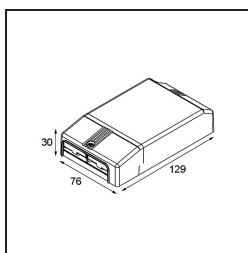
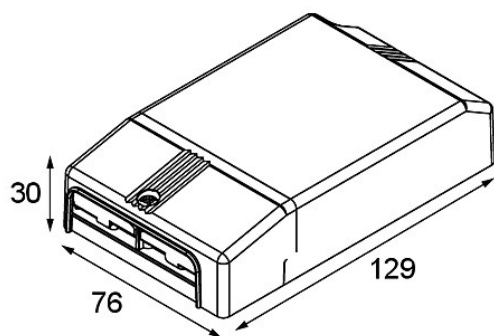


LED Driver Constant Current 0-10V/1-10V/Push-Dim/DALI 1050-2100mA 45-55W



Specifications

Material	12404030
Lámpara Incluida	No
Número de fuentes de luz	0
Clasificación eléctrica	II
Clasificación del IP	20
Clasificación de hilo incandescente (°C)	960
Protocolo de regulación	0-10V, 1-10V, Push-Dim, DALI
DALI Standard	DALI-2
Interior/Exterior	Interior
Ajustabilidad	Not Applicable
Peso bruto (g)	247,0
Voltaje de entrada	220-240V AC / 50-60Hz
Temperatura ambiente	-25°C to +50°C
Factor de potencia	0,95
Driver apto para orificio de corte (mm)	90,0
Tecnología de regulación del driver	PWM
Driver salida 2x LED	No
Max. drivers on MCB 16A type B	15