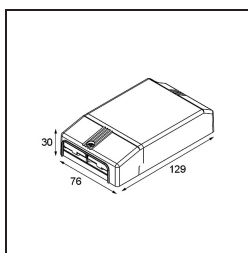
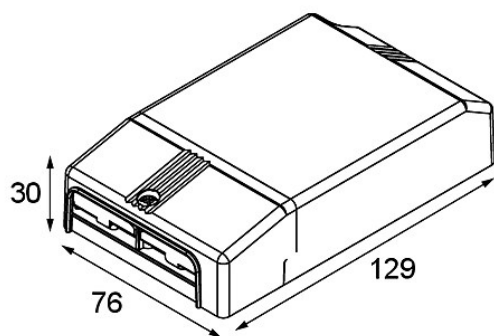


Datum

Kunde

Projekt

Art

*LED Driver Constant Current 0-10V/1-10V/Push-Dim/DALI 1050-2100mA 45-55W*


### Spezifikationen

Material	12404030
Leuchtmittel enthalten	Nein
Anzahl Lichtquellen	0
Schutzklasse	II
Schutzart	20
Glühdrahtprüfung (°C)	960
Dimmprotokoll	0-10V, 1-10V, Push-Dim, DALI
DALI Standard	DALI-2
Innen/Außen	Innen
Verstellbarkeit	Not Applicable
Bruttogewicht (g)	247,0
Eingangsspannung	220-240V AC / 50-60Hz
Umgebungstemperatur	-25°C to +50°C
Leistungsfaktor	0,95
Treiber passt durch Ausschnittsöffnung (mm)	90,0
Dimmtechnologie des Treibers	PWM
Treiber 2x LED-Ausgang	Nein
Max. Treiber auf MCB 16 A Typ B	15