

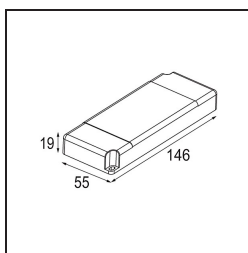
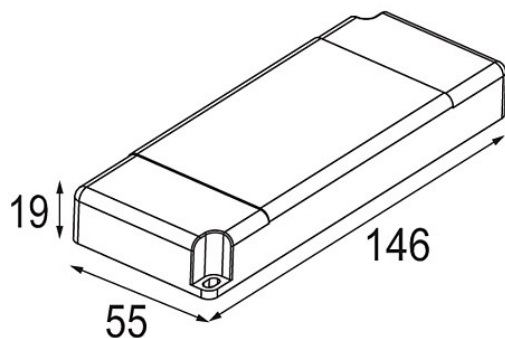
Datum

Kunde

Projekt

Art

LED driver 20W 24V 1-10V



Spezifikationen

Material	12402030
Leuchtmittel enthalten	Nein
Anzahl Lichtquellen	0
Schutzklasse	II
Schutzart	20
Glühdrahtprüfung (°C)	960
Dimmprotokoll	1-10V
Innen/Außen	Innen
Verstellbarkeit	Not Applicable
Bruttogewicht (g)	125,0
Eingangsspannung	220-240V AC / 50-60Hz
Umgebungstemperatur	-25°C to +50°C
Leistungsfaktor	0,95
Max. Treiber auf MCB 16 27	
A Typ B	