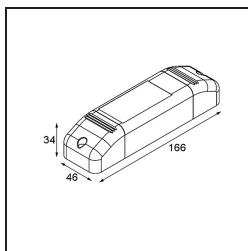
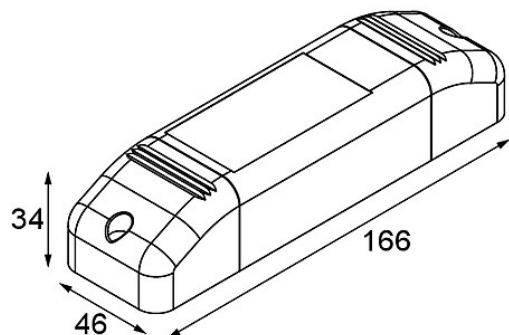


Datum

Klant

Project

Soort

LED Driver Constant Current Trailing Edge/ Push-Dim 350-700mA 17-32W

Specificaties

Materiaal	12400330
Lamp inbegrepen	Neen
Aantal Lichtbronnen	0
Elektriciteitsklasse	II
IP-klasse	20
Gloeidraadtest (°C)	960
Protocol Voor Dimmen	Trailing-Edge, Pushdim
Binnen/Buiten	Binnen
Verstelbaarheid	Not Applicable
Brutogewicht (g)	170,0
Ingangsspanning	220-240V AC / 50-60Hz
Omgevingstemperatuur	-25°C to +45°C
Vermogensfactor	0,97
Driver past door inbouwopening(mm)	56,0
Dimmingtechnologie van driver	PWM
Driver 2x LED-uitgang	Neen
Max. drivers on MCB 16A type B	50