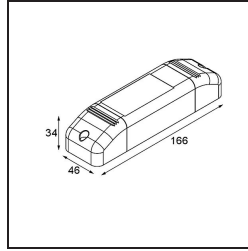
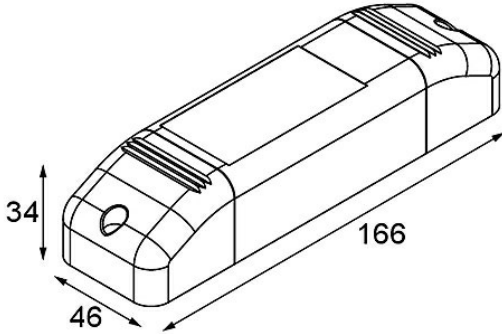


*LED Driver Constant Current Trailing Edge/Push-Dim 350-700mA 17-32W*



**Specifications**

Materiale	12400330
Lampadina inclusa	No
Numero di fonte luminosa	0
Classificazione elettrica	II
Grado IP	20
Test filo a caldo (°C)	960
Protocollo di regolazione (Dimmer)	Taglio di fase, Push-Dim
Interno/Esterno	Interno
Orientabilità	Not Applicable
Peso lordo (g)	170,0
Volt in ingresso	220-240V AC / 50-60Hz
Temperatura ambiente	-25°C to +45°C
Fattore di potenza	0,97
Driver fits through cut-out hole (mm)	56,0
Driver dimming technology	PWM
Driver 2x LED output	No
Max. drivers on MCB 16A type B	50