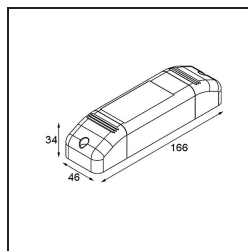
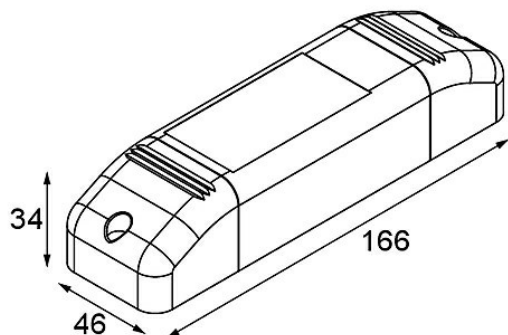


Datum

Kunde

Projekt

Art

*LED Driver Constant Current Trailing Edge/Push-Dim 350-700mA 17-32W*

**Spezifikationen**

Material	12400330
Leuchtmittel enthalten	Nein
Anzahl Lichtquellen	0
Schutzklasse	II
Schutzart	20
Glühdrahtprüfung (°C)	960
Dimmprotokoll	Phasenabschrittdimmung, Push-Dim
Innen/Außen	Innen
Verstellbarkeit	Not Applicable
Bruttogewicht (g)	170,0
Eingangsspannung	220-240V AC / 50-60Hz
Umgebungstemperatur	-25°C to +45°C
Leistungsfaktor	0,97
Driver fits through cut-out hole (mm)	56,0
Driver dimming technology	PWM
Driver 2x LED output	Nein
Max. Treiber auf MCB 16 A Typ B	50