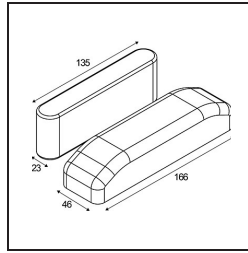
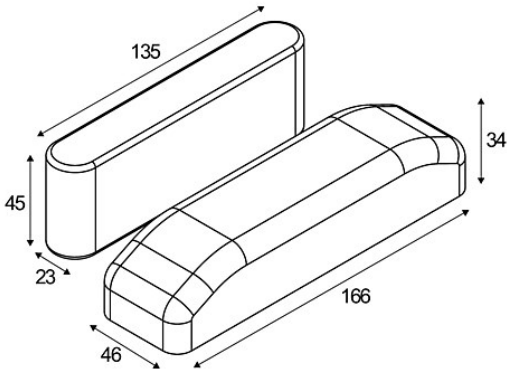


Datum \_\_\_\_\_  
Klant \_\_\_\_\_  
Project \_\_\_\_\_  
Soort \_\_\_\_\_

*FFD\_Back-Up Unit Constant Current 1h*



**Specificaties**

Materiaal	12400010
Lamp inbegrepen	Neen
Aantal Lichtbronnen	0
Ingangsspanning	230 V
Elektriciteitsklasse	II
IP-klasse	20
Gloeidraadtest (°C)	960
Binnen/Buiten	Binnen
Verstelbaarheid	Not Applicable
Brutogewicht (g)	443,0
Ingangsspanning	220-240V AC / 50-60Hz
Omgevingstemperatuur	-20°C to +50°C