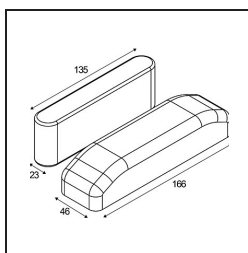
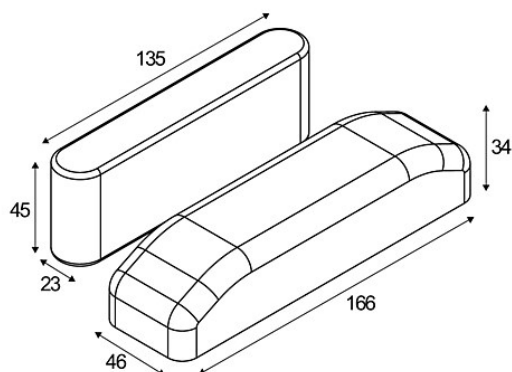


Date _____
Customer _____
Project _____
Type _____

FFD_Back-Up Unit Constant Current 1h



Specifications

Material	12400010
Lámpara Incluida	No
Número de fuentes de luz	0
Voltaje de entrada	230V
Clasificación eléctrica	II
Clasificación del IP	20
Clasificación de hilo incandescente (°C)	960
Interio/Exterior	Interior
Ajustabilidad	Not Applicable
Peso bruto (g)	443,0
Voltaje de entrada	220-240V AC / 50-60Hz
Temperatura ambiente	-20°C to +50°C