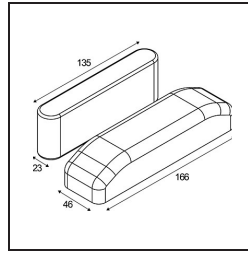
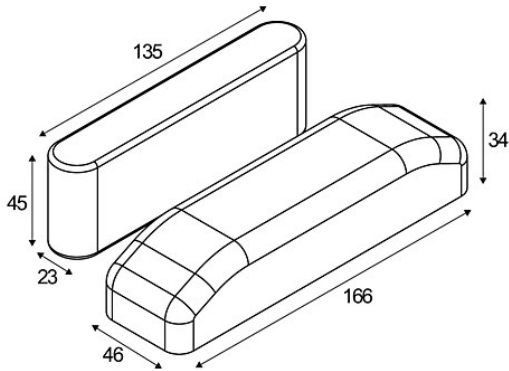


Datum \_\_\_\_\_  
Kunde \_\_\_\_\_  
Projekt \_\_\_\_\_  
Art \_\_\_\_\_

*FFD\_Back-Up Unit Constant Current 1h*



**Spezifikationen**

Material	12400010
Leuchtmittel enthalten	Nein
Anzahl Lichtquellen	0
Eingangsspannung	230 V
Schutzklasse	II
Schutzart	20
Glühdrahtprüfung (°C)	960
Innen/Außen	Innen
Verstellbarkeit	Not Applicable
Bruttogewicht (g)	443,0
Eingangsspannung	220-240V AC / 50-60Hz
Umgebungstemperatur	-20°C to +50°C

Spezifikationen