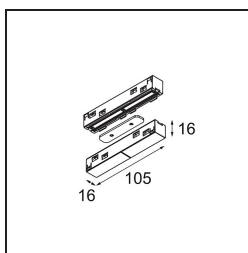
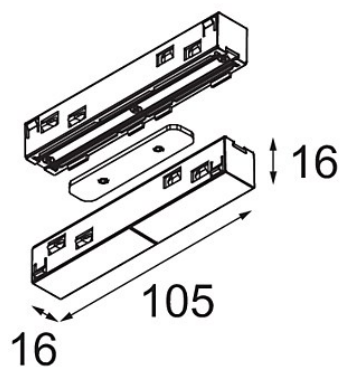


Track 48V High Connection 180° Up/Down Electrical/Mechanical (For Suspended Mounting) Black Structure



Caractéristiques

Matériaux	12360532
Ampoule incluse	Non
Nombre de Sources Lumineuses	0
Direction de la Lumière	Haut/Bas
Tension d'Entrée	48 V CC
Classe Électrique	III
Indice de protection IP	20
Essai au fil incandescent (°C)	960
Intérieur/extérieur	Intérieur
Ajustabilité	Not Applicable
Couleur Principale & Finition Principale	Noir, Structure
Poids brut (g)	85,0