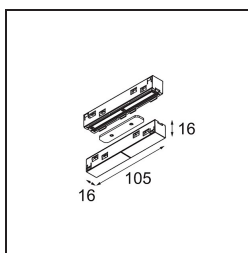
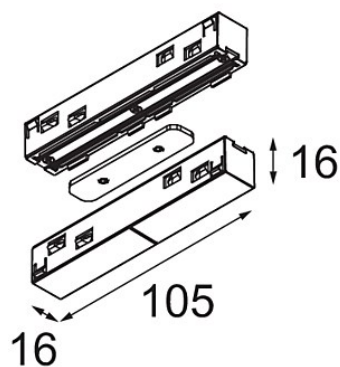


Datum

Klant

Project

Soort

*Track 48V High Connection 180° Up/Down Electrical/Mechanical (For Suspended Mounting) White Structure*

**Specificaties**

Materiaal	12360509
Lamp inbegrepen	Neen
Aantal Lichtbronnen	0
Lichtrichting	Omhoog/Omlaag
Ingangsspanning	48Vdc
Elektriciteitsklasse	III
IP-klasse	20
Gloeidraadtest (°C)	960
Binnen/Buiten	Binnen
Verstelbaarheid	Not Applicable
Primaire Kleur & Primaire Afwerking	Wit, Structuur
Brutogewicht (g)	85,0