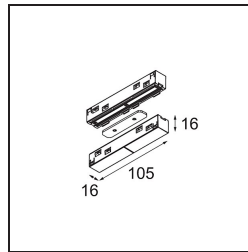
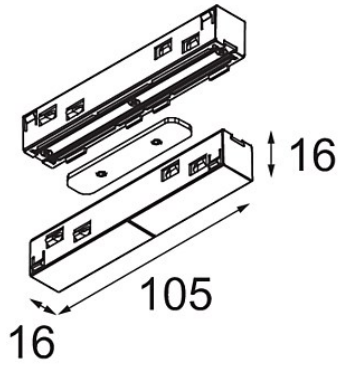


Datum

Kunde

Projekt

Art

Track 48V High Connection 180° Up/Down Electrical/Mechanical (For Suspended Mounting) White Structure

Spezifikationen

Material	12360509
Leuchtmittel enthalten	Nein
Anzahl Lichtquellen	0
Lichtrichtung	Aufwärts/Abwärts
Eingangsspannung	48 Vdc
Schutzklasse	III
Schutzart	20
Glühdrahtprüfung (°C)	960
Innen/Außen	Innen
Verstellbarkeit	Not Applicable
Primärfarbe & Primäres Finish	Weiß, Strukturiert
Bruttogewicht (g)	85,0