

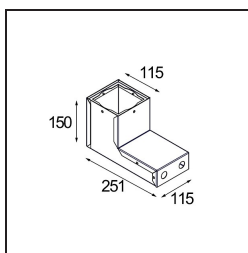
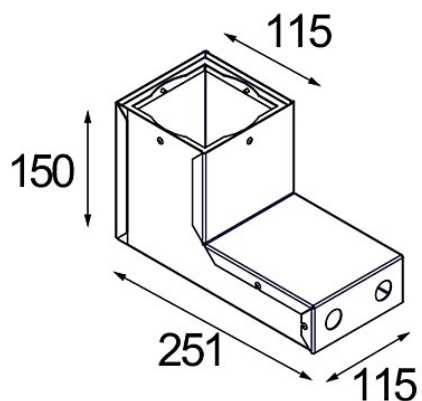
Date

Client

Projet

Type

*FFD\_Installation Housing 115x115x150x251*



### Caractéristiques

Matériaux	12349930
Ampoule incluse	Non
Nombre de Sources Lumineuses	0
Indice de protection IP	20
Essai au fil incandescent (°C)	960
Intérieur/extérieur	Intérieur
Application	Plafond, Mur
Ajustabilité	Not Applicable
Poids brut (g)	1175,0