

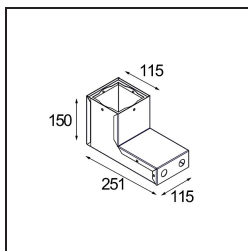
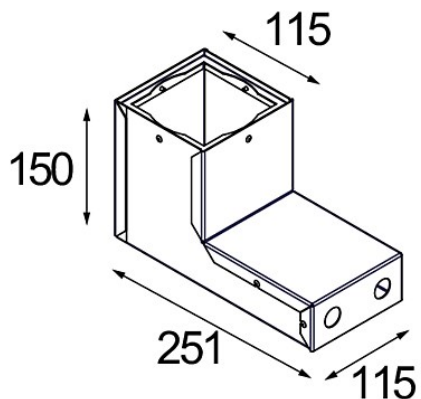
Datum

Kunde

Projekt

Art

*FFD\_Installation Housing 115x115x150x251*



### Spezifikationen

Material	12349930
Leuchtmittel enthalten	Nein
Anzahl Lichtquellen	0
Schutzart	20
Glühdrahtprüfung (°C)	960
Innen/Außen	Innen
Anwendung	Decke, Wand
Verstellbarkeit	Not Applicable
Bruttogewicht (g)	1175,0