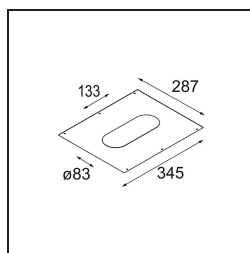
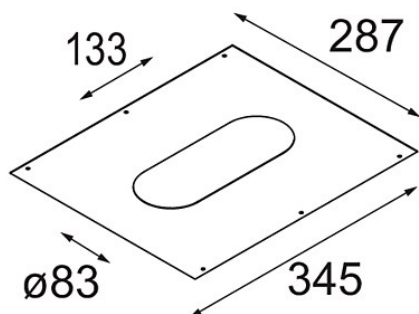


Date \_\_\_\_\_  
Customer \_\_\_\_\_  
Project \_\_\_\_\_  
Type \_\_\_\_\_

*Plaster Kit 345x287 - 41x133 lx*



**Specifications**

Materiale	12292330
Lampadina inclusa	No
Numero di fonte luminosa	1
Grado IP	20
Test filo a caldo (°C)	960
Interno/Esterno	Interno
Applicazione	Soffitto, Parete
Orientabilità	Not Applicable
Peso lordo (g)	680,0

Specifications