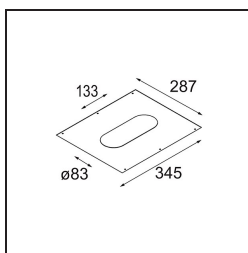
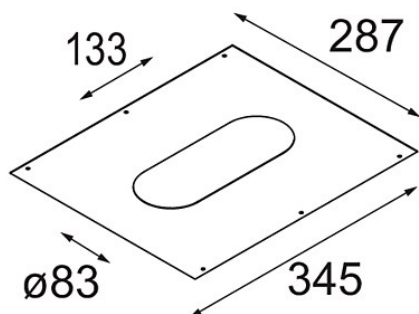


Date _____
Customer _____
Project _____
Type _____

Plaster Kit 345x287 - 4lx133 lx



Specifications

Material	12292330
Lámpara Incluida	No
Número de fuentes de luz	1
Clasificación del IP	20
Clasificación de hilo incandescente (°C)	960
Interio/Exterior	Interior
Aplicación	Techo, Pared
Ajustabilidad	Not Applicable
Peso bruto (g)	680,0