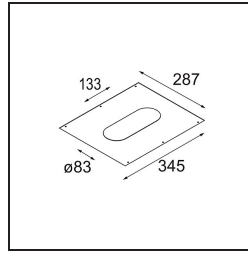
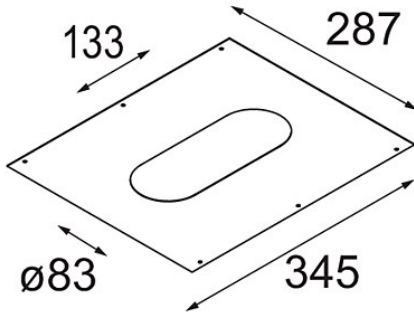


Datum _____
Kunde _____
Projekt _____
Art _____

Plaster Kit 345x287 - 4lx133 lx



Spezifikationen

Material	12292330
Leuchtmittel enthalten	Nein
Anzahl Lichtquellen	1
Schutzart	20
Glühdrahtprüfung (°C)	960
Innen/Außen	Innen
Anwendung	Decke, Wand
Verstellbarkeit	Not Applicable
Bruttogewicht (g)	680,0