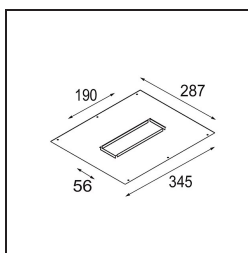
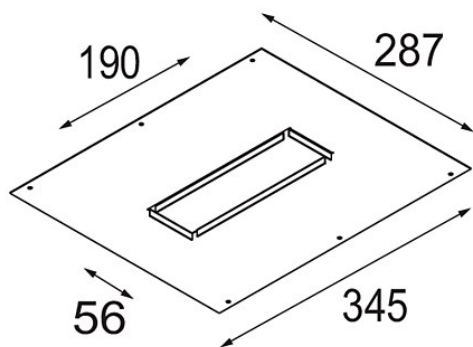


Date _____
Customer _____
Project _____
Type _____

Plaster Kit 345x287 - 190x56 lx



Specifications

Materiale	12291930
Lampadina inclusa	No
Numero di fonte luminosa	1
Grado IP	20
Test filo a caldo (°C)	960
Interno/Esterno	Interno
Applicazione	Soffitto, Parete
Orientabilità	Not Applicable
Peso lordo (g)	744,0