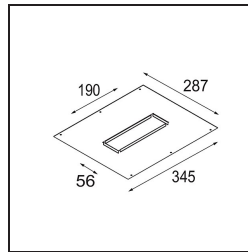
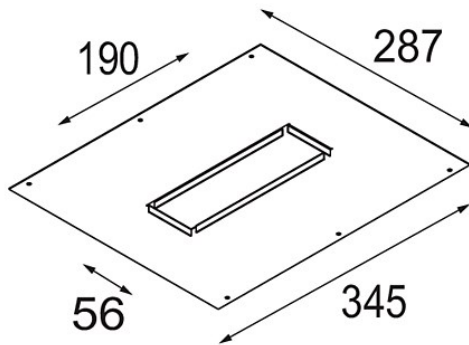


Datum
Kunde
Projekt
Art

Plaster Kit 345x287 - 190x56 lx



Spezifikationen

Material	12291930
Leuchtmittel enthalten	Nein
Anzahl Lichtquellen	1
Schutzart	20
Glühdrahtprüfung (°C)	960
Innen/Außen	Innen
Anwendung	Decke, Wand
Verstellbarkeit	Not Applicable
Bruttogewicht (g)	744,0