

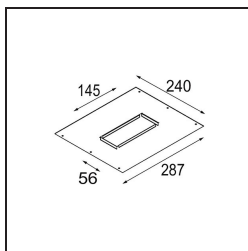
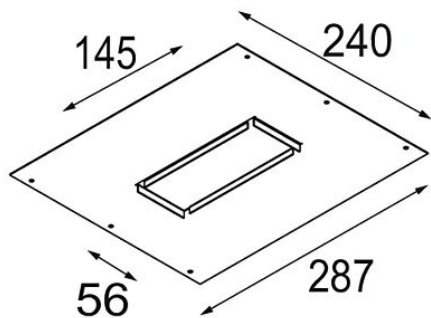
Date

Customer

Project

Type

Plaster Kit 240x287 - 145x56 1x



Specifications

| | |
|--------------------------|------------------|
| Materiale | 12291830 |
| Lampadina inclusa | No |
| Numero di fonte luminosa | 1 |
| Grado IP | 20 |
| Test filo a caldo (°C) | 960 |
| Interno/Esterno | Interno |
| Applicazione | Soffitto, Parete |
| Orientabilità | Not Applicable |
| Peso lordo (g) | 560,0 |