

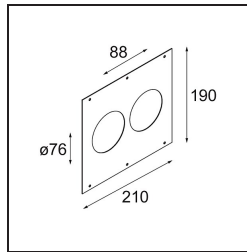
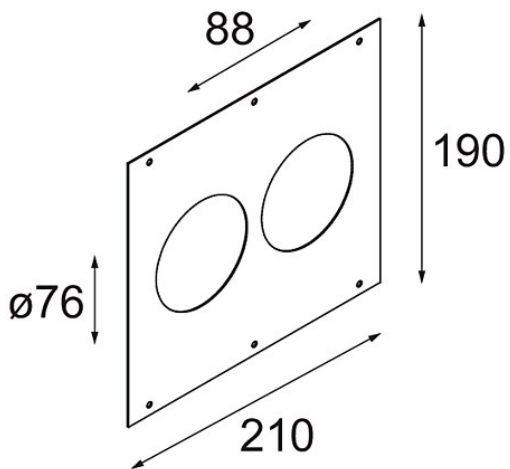
Datum

Kunde

Projekt

Art

Plaster Kit 210x190 - 76 2x



### Spezifikationen

Material	12291430
Leuchtmittel enthalten	Nein
Anzahl Lichtquellen	2
Schutzart	20
Glühdrahtprüfung (°C)	960
Innen/Außen	Innen
Anwendung	Decke, Wand
Verstellbarkeit	Not Applicable
Bruttogewicht (g)	149,0