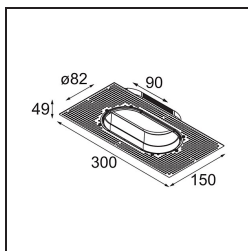
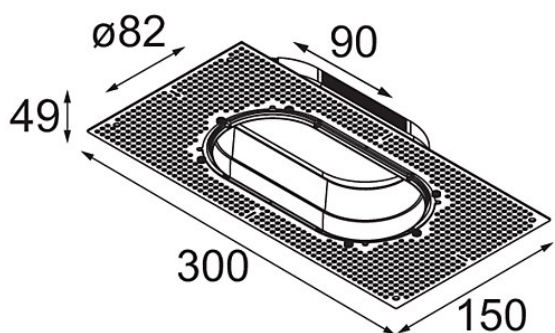


Date \_\_\_\_\_  
Customer \_\_\_\_\_  
Project \_\_\_\_\_  
Type \_\_\_\_\_

*Plaster Kit Trimless 300x150 - 82 2x*



### Specifications

Materiale	12293530
Lampadina inclusa	No
Numero di fonte luminosa	2
Grado IP	20
Test filo a caldo (°C)	960
Interno/Esterno	Interno
Applicazione	Soffitto, Parete
Orientabilità	Not Applicable
Peso lordo (g)	455,0