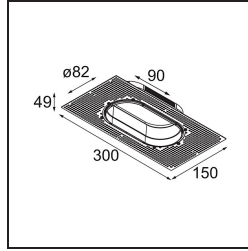
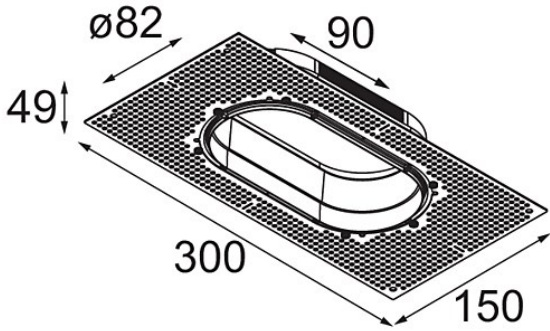


Date _____
Customer _____
Project _____
Type _____

Plaster Kit Trimless 300x150 - 82 2x



Specifications

Material	12293530
Lámpara Incluida	No
Número de fuentes de luz	2
Clasificación del IP	20
Clasificación de hilo incandescente (°C)	960
Interio/Exterior	Interior
Aplicación	Techo, Pared
Ajustabilidad	Not Applicable
Peso bruto (g)	455,0