

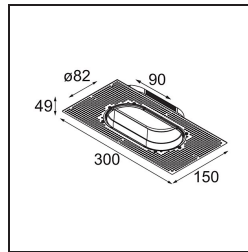
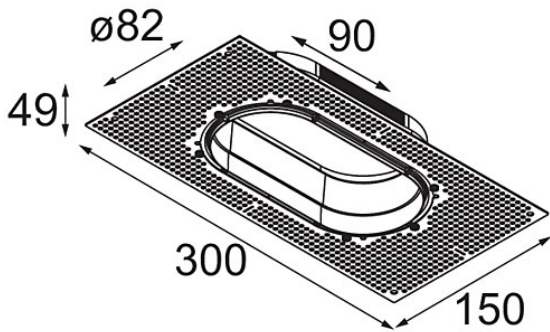
Datum

Kunde

Projekt

Art

Plaster Kit Trimless 300x150 - 82 2x



Spezifikationen

Material	12293530
Leuchtmittel enthalten	Nein
Anzahl Lichtquellen	2
Schutzart	20
Glühdrahtprüfung (°C)	960
Innen/Außen	Innen
Anwendung	Decke, Wand
Verstellbarkeit	Not Applicable
Bruttogewicht (g)	455,0