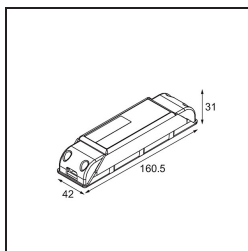
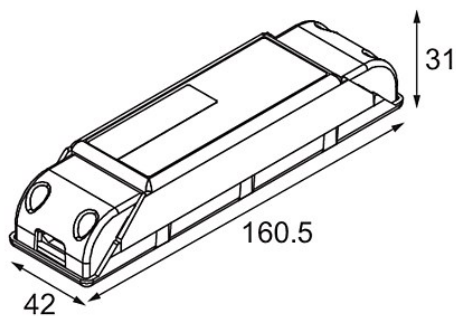


Datum

Klant

Project

Soort

*LED Driver Constant Current Deep Dim 0-10V/1-10V 250mA 20W*


### Specificaties

Materiaal	11631330
Lamp inbegrepen	Neen
Aantal Lichtbronnen	0
Elektriciteitsklasse	II
IP-klasse	20
Gloeidraadtest (°C)	960
Protocol Voor Dimmen	0-10V, 1-10V
Binnen/Buiten	Binnen
Verstelbaarheid	Not Applicable
Brutogewicht (g)	125,0
Ingangsspanning	198-264V AC / 50-60Hz
Omgevingstemperatuur	-20°C to +50°C
Vermogensfactor	0,8
Driver past door inbouwopening(mm)	54,0
Dimmingtechnologie van driver	AM
Driver 2x LED-uitgang	Neen
Max. drivers on MCB 16A type B	106