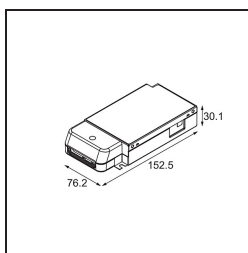
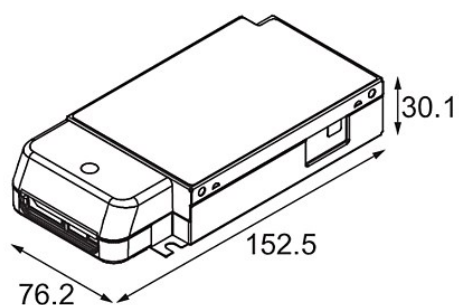


LED Driver Constant Current Deep Dim 0-10V/1-10V 700mA 50W 2 LED Output WD



Specifications

Materiale	11631130
Lampadina inclusa	No
Numero di fonte luminosa	0
Classificazione elettrica	II
Grado IP	20
Test filo a caldo (°C)	960
Protocollo di regolazione (Dimmer)	0-10V, 1-10V
Interno/Esterno	Interno
Orientabilità	Not Applicable
Peso lordo (g)	293,0
Volt in ingresso	120-255V AC / 50-60Hz
Temperatura ambiente	-20°C to +50°C
Fattore di potenza	0,9
Driver adatto al foro di incasso (mm)	84,0
Tecnologia di dimmerazione del driver	AM
Driver uscita 2x LED	Si
Max. drivers on MCB 16A type B	22
Remark	<ul style="list-style-type: none"> LED driver with 2 output channels, max. 55Vdc per channel