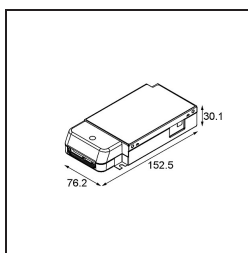
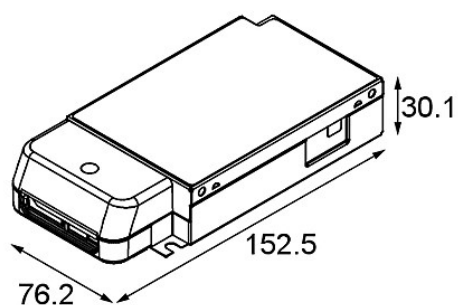


*LED Driver Constant Current Deep Dim 0-10V/1-10V 500mA 50W 2 LED Output WD*



### Caractéristiques

|  |  |
|--|--|
| Matériaux  | 11631030   |
| Ampoule incluse                                    | Non  |
| Nombre de Sources Lumineuses                       | 0  |
| Classe Électrique                                  | II   |
| Indice de protection IP                            | 20   |
| Essai au fil incandescent (°C)                     | 960  |
| Protocole de Variation                             | 0-10 V, 1-10 V   |
| Intérieur/extérieur                                | Intérieur  |
| Ajustabilité                                       | Not Applicable   |
| Poids brut (g)                                     | 293,0  |
| Tension d'entrée                                   | 120-255V AC / 50-60Hz  |
| Température ambiante                               | -20°C to +50°C   |
| Facteur de puissance                               | 0,9  |
| Driver adapté à l'ouverture de découpe (mm)        | 84,0   |
| Technologie de gradation du driver                 | AM   |
| Driver sortie 2x LED                               | Oui  |
| Drivers max. sur disjoncteur miniature 16 A type B | 22   |
| Commentaire  | <ul style="list-style-type: none"> <li>LED driver avec 2 canaux de sortie, max. 55Vdc par canal</li> </ul> |