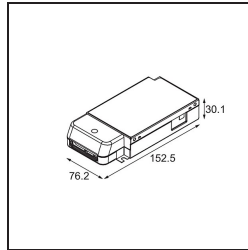
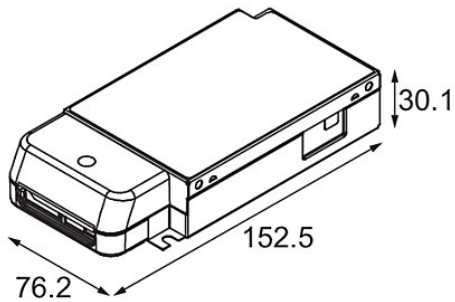


Datum

Klant

Project

Soort

*LED Driver Constant Current Deep Dim 0-10V/1-10V 350mA 50W 2 LED Output WD*

**Specificaties**

Materiaal	11630930
Lamp inbegrepen	Neen
Aantal Lichtbronnen	0
Elektriciteitsklasse	II
IP-klasse	20
Gloeidraadtest (°C)	960
Protocol Voor Dimmen	0-10V, 1-10V
Binnen/Buiten	Binnen
Verstelbaarheid	Not Applicable
Brutogewicht (g)	293,0
Ingangsspanning	120-255V AC / 50-60Hz
Omgevingstemperatuur	-20°C to +50°C
Vermogensfactor	0,9
Driver past door inbouwopening(mm)	84,0
Dimmingtechnologie van driver	AM
Driver 2x LED-uitgang	Ja
Max. drivers on MCB 16A type B	22
Opmerking	<ul style="list-style-type: none"> <li>• LED driver met 2 output kanalen, max. 55Vdc per kanaal</li> </ul>