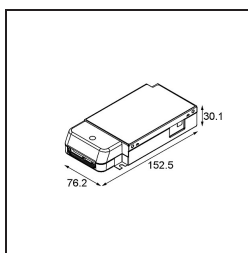
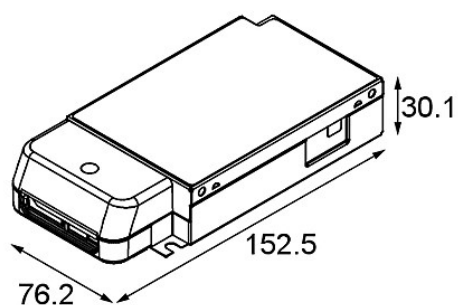


*LED Driver Constant Current Deep Dim 0-10V/1-10V 350mA 50W 2 LED Output WD*



### Specifications

|                                       |   |
|---------------------------------------|---|
| Materiale                             | 11630930  |
| Lampadina inclusa                     | No  |
| Numero di fonte luminosa              | 0   |
| Classificazione elettrica             | II  |
| Grado IP                              | 20  |
| Test filo a caldo (°C)                | 960   |
| Protocollo di regolazione (Dimmer)    | 0-10V, 1-10V  |
| Interno/Esterno                       | Interno   |
| Orientabilità                         | Not Applicable  |
| Peso lordo (g)                        | 293,0   |
| Volt in ingresso                      | 120-255V AC / 50-60Hz   |
| Temperatura ambiente                  | -20°C to +50°C  |
| Fattore di potenza                    | 0,9   |
| Driver adatto al foro di incasso (mm) | 84,0  |
| Tecnologia di dimmerazione del driver | AM  |
| Driver uscita 2x LED                  | Si  |
| Max. drivers on MCB 16A type B        | 22  |
| Remark                                | <ul style="list-style-type: none"> <li>LED driver with 2 output channels, max. 55Vdc per channel</li> </ul> |