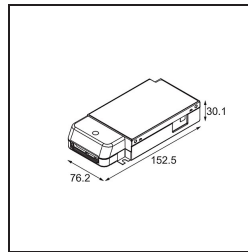
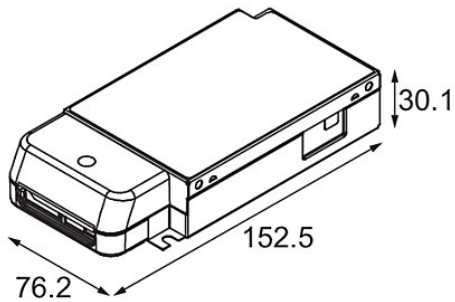


Datum

Kunde

Projekt

Art

*LED Driver Constant Current Deep Dim DALI 700mA 50W 2 LED Output WD*

**Spezifikationen**

Material	11630830
Leuchtmittel enthalten	Nein
Anzahl Lichtquellen	0
Schutzklasse	II
Schutzart	20
Glühdrahtprüfung (°C)	960
Dimmprotokoll	DALI
DALI Standard	DALI-2
Innen/Außen	Innen
Verstellbarkeit	Not Applicable
Bruttogewicht (g)	293,0
Eingangsspannung	120-255V AC / 50-60Hz
Umgebungstemperatur	-20°C to +50°C
Leistungsfaktor	0,9
Treiber passt durch Ausschnittsöffnung (mm)	84,0
Dimmtechnologie des Treibers	AM
Treiber 2x LED-Ausgang	Ja
Max. Treiber auf MCB 16 A Typ B	22
Bemerkung	<ul style="list-style-type: none"> <li>LED Treiber mit 2 Ausgangskanäle, max. 55Vdc pro Kanal</li> </ul>