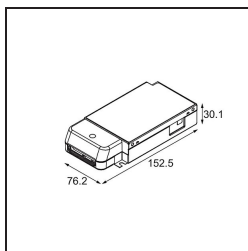
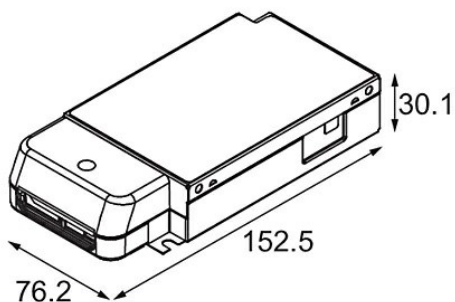


Datum

Klant

Project

Soort

LED Driver Constant Current Deep Dim DALI 500mA 50W 2 LED Output

Specificaties

Materiaal	11630730
Lamp inbegrepen	Neen
Aantal Lichtbronnen	0
Elektriciteitsklasse	II
IP-klasse	20
Gloeidraadtest (°C)	960
Protocol Voor Dimmen	DALI
DALI Standard	DALI-2
Binnen/Buiten	Binnen
Verstelbaarheid	Not Applicable
Brutogewicht (g)	293,0
Ingangsspanning	120-255V AC / 50-60Hz
Omgevingstemperatuur	-20°C to +50°C
Vermogensfactor	0,9
Driver fits through cut-out hole (mm)	84,0
Driver dimming technology	AM
Driver 2x LED output	Ja
Max. drivers on MCB 16A type B	22
Opmerking	<ul style="list-style-type: none"> LED driver met 2 output kanalen, max. 55Vdc per kanaal