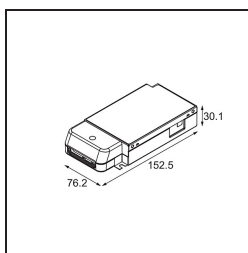
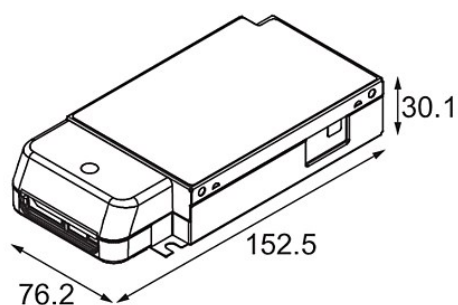


*LED Driver Constant Current Deep Dim DALI 500mA 50W 2 LED Output*



### Caractéristiques

Matériaux	11630730
Ampoule incluse	Non
Nombre de Sources Lumineuses	0
Classe Électrique	II
Indice de protection IP	20
Essai au fil incandescent (°C)	960
Protocole de Variation	DALI
DALI Standard	DALI-2
Intérieur/extérieur	Intérieur
Ajustabilité	Not Applicable
Poids brut (g)	293,0
Tension d'entrée	120-255V AC / 50-60Hz
Température ambiante	-20°C to +50°C
Facteur de puissance	0,9
Driver adapté à l'ouverture de découpe (mm)	84,0
Technologie de gradation du driver	AM
Driver sortie 2x LED	Oui
Drivers max. sur disjoncteur miniature 16 A type B	22
Commentaire	<ul style="list-style-type: none"> <li>• LED driver avec 2 canaux de sortie, max. 55Vdc par canal</li> </ul>