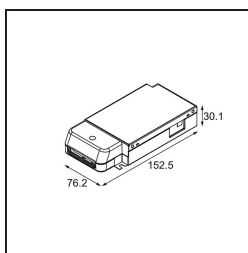
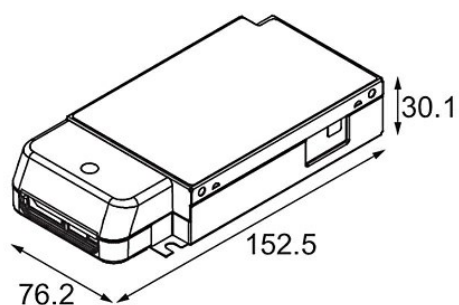


LED Driver Constant Current Deep Dim DALI 350mA 50W 2 LED Output WD



Caractéristiques

Matériaux	11630630
Ampoule incluse	Non
Nombre de Sources Lumineuses	0
Classe Électrique	II
Indice de protection IP	20
Essai au fil incandescent (°C)	960
Protocole de Variation	DALI
DALI Standard	DALI-2
Intérieur/extérieur	Intérieur
Ajustabilité	Not Applicable
Poids brut (g)	293,0
Tension d'entrée	120-255V AC / 50-60Hz
Température ambiante	-20°C to +50°C
Facteur de puissance	0,9
Driver fits through cut-out hole (mm)	84,0
Driver dimming technology	AM
Driver 2x LED output	Oui
Drivers max. sur disjoncteur miniature 16 A type B	22
Commentaire	<ul style="list-style-type: none"> LED driver avec 2 canaux de sortie, max. 55Vdc par canal