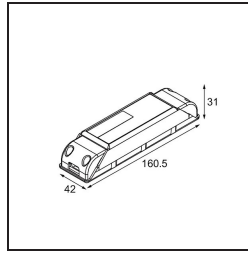
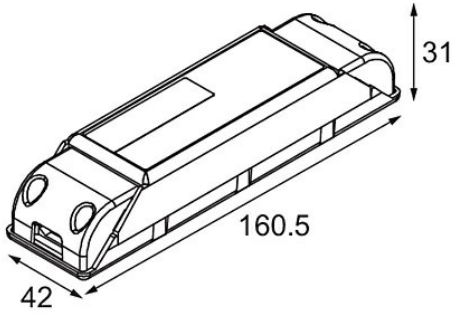


Date \_\_\_\_\_  
Customer \_\_\_\_\_  
Project \_\_\_\_\_  
Type \_\_\_\_\_

*LED Driver Constant Current Deep Dim 0-10V/1-10V 500mA 20W*



**Specifications**

Material	11630430
Lámpara Incluida	No
Número de fuentes de luz	0
Clasificación eléctrica	II
Clasificación del IP	20
Clasificación de hilo incandescente (°C)	960
Protocolo de regulación	0-10V, 1-10V
Interior/Exterior	Interior
Ajustabilidad	Not Applicable
Peso bruto (g)	125,0
Voltaje de entrada	198-264V AC / 50-60Hz
Temperatura ambiente	-20°C to +50°C
Factor de potencia	0,95
Driver fits through cut-out hole (mm)	54,0
Driver dimming technology	AM
Driver 2x LED output	No
Max. drivers on MCB 16A type B	106