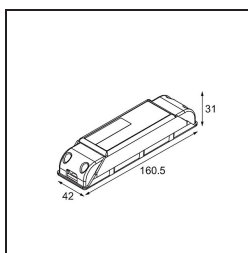
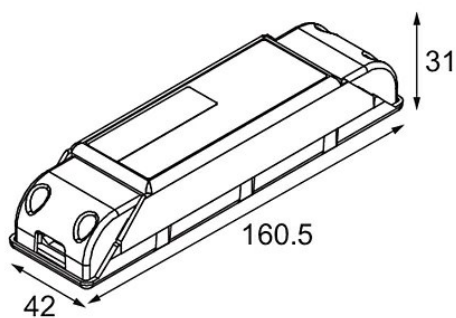


LED Driver Constant Current Deep Dim 0-10V/1-10V 350mA 20W



Caractéristiques

Matériaux	11630330
Ampoule incluse	Non
Nombre de Sources Lumineuses	0
Classe Électrique	II
Indice de protection IP	20
Essai au fil incandescent (°C)	960
Protocole de Variation	0-10 V, 1-10 V
Intérieur/extérieur	Intérieur
Ajustabilité	Not Applicable
Poids brut (g)	125,0
Tension d'entrée	198-264V AC / 50-60Hz
Température ambiante	-20°C to +50°C
Facteur de puissance	0,95
Driver fits through cut-out hole (mm)	54,0
Driver dimming technology	AM
Driver 2x LED output	Non
Drivers max. sur disjoncteur miniature 16 A type B	106