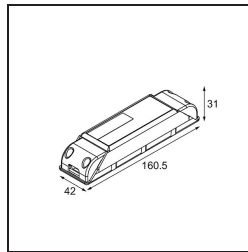
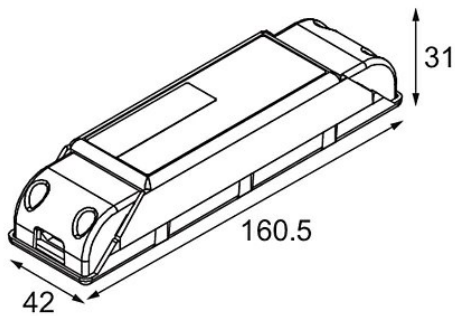


Datum

Kunde

Projekt

Art

*LED Driver Constant Current Deep Dim 0-10V/1-10V 350mA 20W*


### Spezifikationen

Material	11630330
Leuchtmittel enthalten	Nein
Anzahl Lichtquellen	0
Schutzklasse	II
Schutzart	20
Glühdrahtprüfung (°C)	960
Dimmprotokoll	0-10V, 1-10V
Innen/Außen	Innen
Verstellbarkeit	Not Applicable
Bruttogewicht (g)	125,0
Eingangsspannung	198-264V AC / 50-60Hz
Umgebungstemperatur	-20°C to +50°C
Leistungsfaktor	0,95
Driver fits through cut-out hole (mm)	54,0
Driver dimming technology	AM
Driver 2x LED output	Nein
Max. Treiber auf MCB 16 A Typ B	106