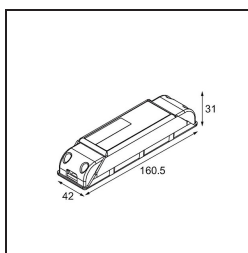
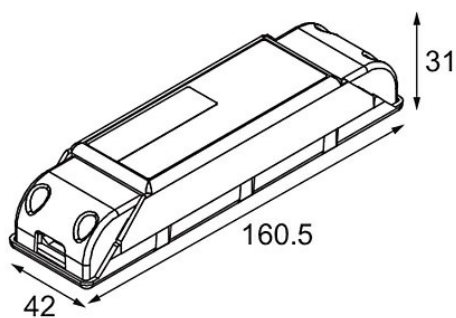


*LED Driver Constant Current Deep Dim DALI 500mA 20W*



**Specificaties**

Materiaal	11630130
Lamp inbegrepen	Neen
Aantal Lichtbronnen	0
Elektriciteitsklasse	II
IP-klasse	20
Gloeidraadtest (°C)	960
Protocol Voor Dimmen	DALI
DALI Standard	DALI-2
Binnen/Buiten	Binnen
Verstelbaarheid	Not Applicable
Brutogewicht (g)	125,0
Ingangsspanning	198-264V AC / 50-60Hz
Omgevingstemperatuur	-20°C to +50°C
Vermogensfactor	0,95
Driver fits through cut-out hole (mm)	54,0
Driver dimming technology	AM
Driver 2x LED output	Neen
Max. drivers on MCB 16A type B	106