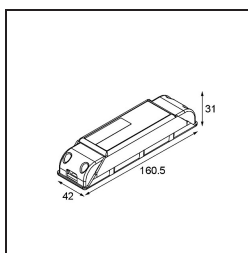
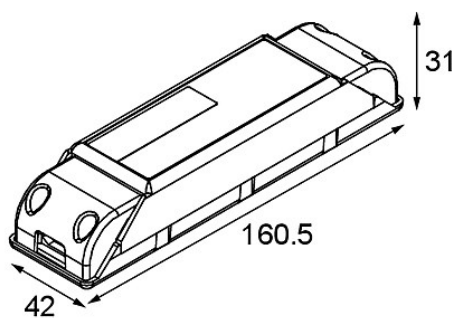


LED Driver Constant Current Deep Dim DALI 500mA 20W



Specifications

Materiale	11630130
Lampadina inclusa	No
Numero di fonte luminosa	0
Classificazione elettrica	II
Grado IP	20
Test filo a caldo (°C)	960
Protocollo di regolazione (Dimmer)	DALI
DALI Standard	DALI-2
Interno/Esterno	Interno
Orientabilità	Not Applicable
Peso lordo (g)	125,0
Volt in ingresso	198-264V AC / 50-60Hz
Temperatura ambiente	-20°C to +50°C
Fattore di potenza	0,95
Driver adatto al foro di incasso (mm)	54,0
Tecnologia di dimmerazione del driver	AM
Driver uscita 2x LED	No
Max. drivers on MCB 16A type B	106