

---

 Datum
 

---

 Kunde
 

---

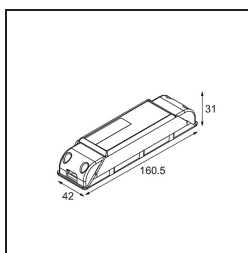
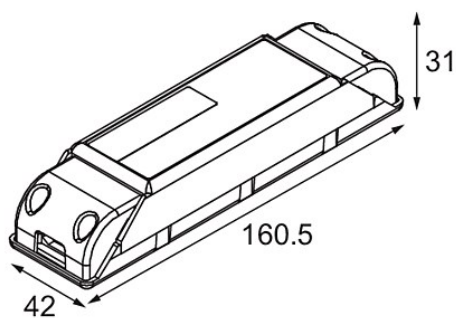
 Projekt
 

---

 Art
 

---

*LED Driver Constant Current Deep Dim DALI 500mA 20W*



### Spezifikationen

Material	11630130
Leuchtmittel enthalten	Nein
Anzahl Lichtquellen	0
Schutzklasse	II
Schutzart	20
Glühdrahtprüfung (°C)	960
Dimmprotokoll	DALI
DALI Standard	DALI-2
Innen/Außen	Innen
Verstellbarkeit	Not Applicable
Bruttogewicht (g)	125,0
Eingangsspannung	198-264V AC / 50-60Hz
Umgebungstemperatur	-20°C to +50°C
Leistungsfaktor	0,95
Treiber passt durch Ausschnittsöffnung (mm)	54,0
Dimmtechnologie des Treibers	AM
Treiber 2x LED-Ausgang	Nein
Max. Treiber auf MCB 16 A Typ B	106