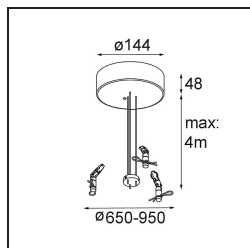
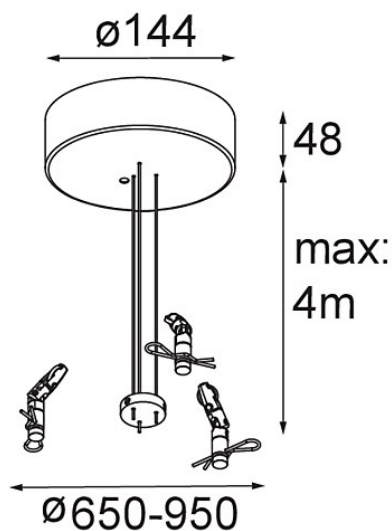


*Power Feed and Suspension Kit Round 9P Flat Moon (3) Triangle (Incl. Power Feed Cable & Suspension Cable
4000) Black Structure*



Specifications

Materiale	11066232
Lampadina inclusa	No
Numero di fonte luminosa	0
Volt in ingresso	230V
Classificazione elettrica	I
Grado IP	20
Test filo a caldo (°C)	960
Interno/Esterno	Interno
Applicazione	Soffitto
Orientabilità	Not Applicable
Colore primario & Finitura primaria	Nero, Strutturata
Peso lordo (g)	1660,0