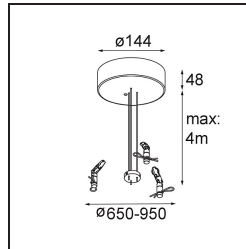
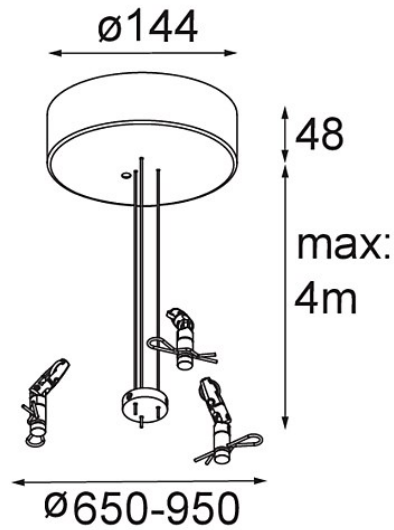


*Power Feed and Suspension Kit Round 9P Flat Moon (3) Triangle (Incl. Power Feed Cable & Suspension Cable  
4000) White Structure*



**Spezifikationen**

Material	11066209
Leuchtmittel enthalten	Nein
Anzahl Lichtquellen	0
Eingangsspannung	230 V
Schutzklasse	I
Schutzart	20
Glühdrahtprüfung (°C)	960
Innen/Außen	Innen
Anwendung	Decke
Verstellbarkeit	Not Applicable
Primärfarbe & Primäres Finish	Weiß, Strukturiert
Bruttogewicht (g)	1660,0