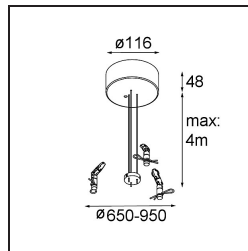
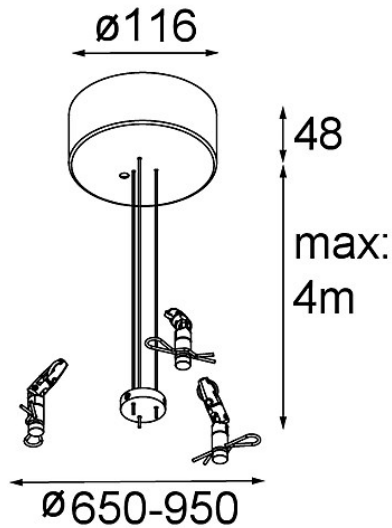


Power Feed and Suspension Kit Round 5P Flat Moon (3) Triangle (Incl. Power Feed Cable & Suspension Cable 4000) Black Structure



Spezifikationen

Material	11066132
Leuchtmittel enthalten	Nein
Anzahl Lichtquellen	0
Eingangsspannung	230 V
Schutzklasse	I
Schutzart	20
Glühdrahtprüfung (°C)	960
Innen/Außen	Innen
Anwendung	Decke
Verstellbarkeit	Not Applicable
Primärfarbe & Primäres Finish	Schwarz, Strukturiert
Bruttogewicht (g)	1375,0