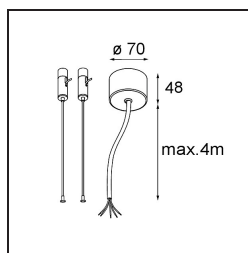
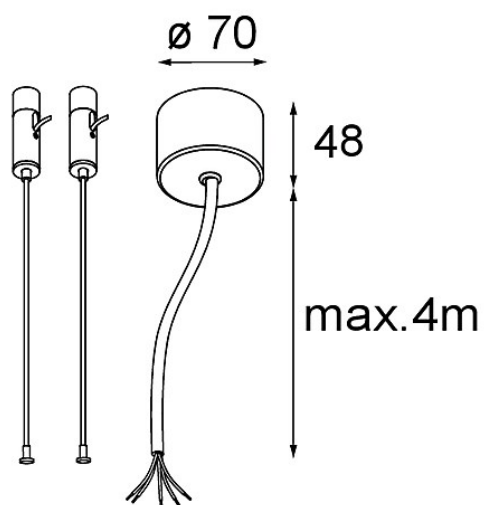


FFD_Power Feed and Suspension Kit 4000 Round 5P United (2) Straight Black Structure



Caractéristiques

Matériaux	11061732
Ampoule incluse	Non
Nombre de Sources Lumineuses	0
Tension d'Entrée	230 V
Classe Électrique	I
Indice de protection IP	20
Essai au fil incandescent (°C)	960
Intérieur/extérieur	Intérieur
Application	Plafond
Ajustabilité	Not Applicable
Couleur Principale & Finition Principale	Noir, Structure
Poids brut (g)	530,0