

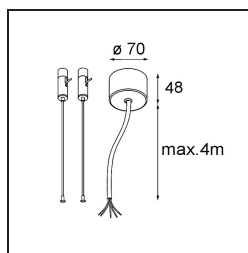
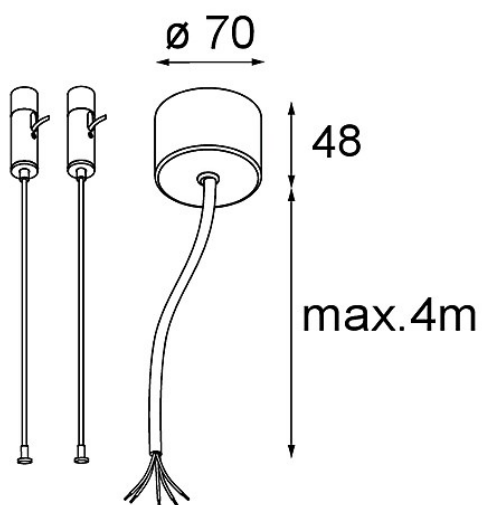
Datum

Kunde

Projekt

Art

FFD_Power Feed and Suspension Kit 4000 Round 5P United (2) Straight Black Structure



Spezifikationen

Material	11061732
Leuchtmittel enthalten	Nein
Anzahl Lichtquellen	0
Eingangsspannung	230 V
Schutzklasse	I
Schutzart	20
Glühdrahtprüfung (°C)	960
Innen/Außen	Innen
Anwendung	Decke
Verstellbarkeit	Not Applicable
Primärfarbe & Primäres Finish	Schwarz, Strukturiert
Bruttogewicht (g)	530,0