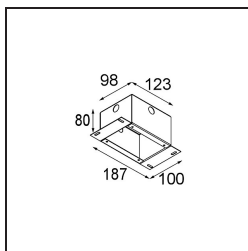
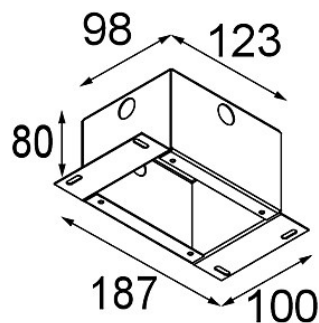


Date _____
Customer _____
Project _____
Type _____

Installation Housing 123x100x80



Specifications

Materiale	10889530
Lampadina inclusa	No
Numero di fonte luminosa	0
Grado IP	20
Test filo a caldo (°C)	960
Interno/Esterno	Interno
Applicazione	Soffitto, Parete
Orientabilità	Not Applicable
Peso lordo (g)	505,0

Specifications