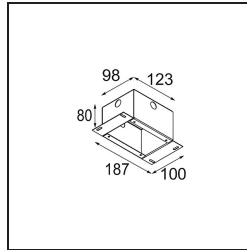
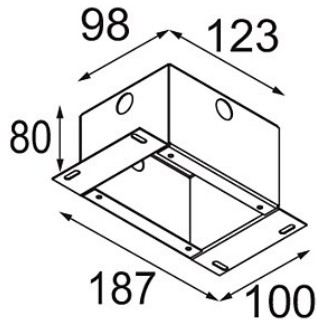


Datum \_\_\_\_\_  
Kunde \_\_\_\_\_  
Projekt \_\_\_\_\_  
Art \_\_\_\_\_

*Installation Housing 123x100x80*



**Spezifikationen**

Material	10889530
Leuchtmittel enthalten	Nein
Anzahl Lichtquellen	0
Schutzart	20
Glühdrahtprüfung (°C)	960
Innen/Außen	Innen
Anwendung	Decke, Wand
Verstellbarkeit	Not Applicable
Bruttogewicht (g)	505,0