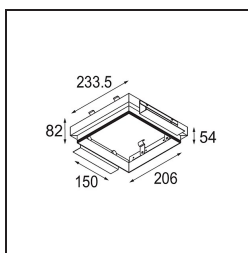
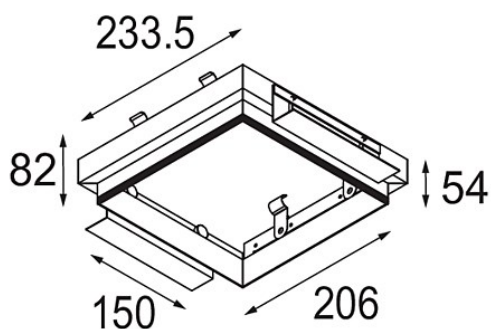


Date _____
Customer _____
Project _____
Type _____

Plaster Kit Trimless 233x233 - 206x206 4x



Specifications

Material	10460430
Lámpara Incluida	No
Número de fuentes de luz	4
Clasificación del IP	20
Clasificación de hilo incandescente (°C)	960
Interio/Exterior	Interior
Aplicación	Techo, Pared
Ajustabilidad	Not Applicable
Peso bruto (g)	700,0