

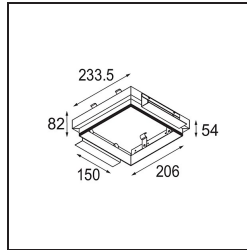
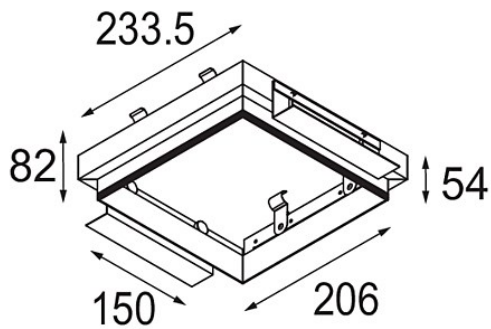
Datum

Kunde

Projekt

Art

Plaster Kit Trimless 233x233 - 206x206 4x



Spezifikationen

Material	10460430
Leuchtmittel enthalten	Nein
Anzahl Lichtquellen	4
Schutzart	20
Glühdrahtprüfung (°C)	960
Innen/Außen	Innen
Anwendung	Decke, Wand
Verstellbarkeit	Not Applicable
Bruttogewicht (g)	700,0