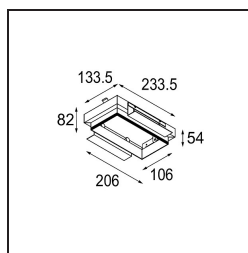
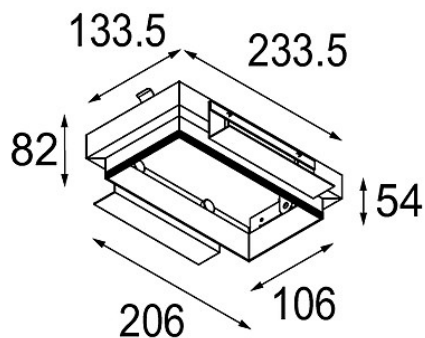


Date
Customer
Project
Type

Plaster Kit Trimless 233x133 - 206x106 2x



Specifications

Material	10460230
Lámpara Incluida	No
Número de fuentes de luz	2
Clasificación del IP	20
Clasificación de hilo incandescente (°C)	960
Interio/Exterior	Interior
Aplicación	Techo, Pared
Ajustabilidad	Not Applicable
Peso bruto (g)	535,0