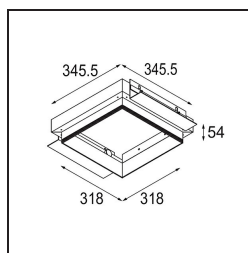
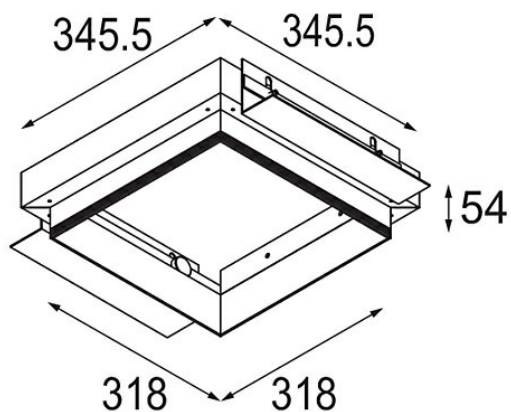


Date _____
Customer _____
Project _____
Type _____

FFD_Recessed frame Multiple trimless 4x



Specifications

Materiale	10450430
Lampadina inclusa	No
Numero di fonte luminosa	4
Grado IP	20
Test filo a caldo (°C)	960
Interno/Esterno	Interno
Applicazione	Soffitto, Parete
Orientabilità	Not Applicable
Peso lordo (g)	1070,0